

J.nr. 36149/ks

Matr.nr. 17-fb m.fl.
Hjørring Markjorder

Anmelder:
Landinspektørfirmaet Birk & Boe I/S
Nørrebro 11
9800 Hjørring
Tlf. 98 92 16 00

ALLONGE

til deklaration lyst den 06.05.1976 (nr. 15826) på ejendommene matr. nre. 17-il, 17-fb, 17-ha, 17-gø, 18-ds og 18-ev Hjørring Markjorder.

Den af deklarationen omfattede overløbsledning er blevet omlagt og er nu nedlagt med en placering, således som det nærmere fremgår af vedhæftede tinglysningsrids, udfærdiget i Landinspektørfirmaet Birk & Boe I/S, Hjørring, i april 2004.

Ejerne af ovennævnte ejendomme accepterer, at ledningen er omlagt, og at de i deklaration lyst den 06.05.1976 nævnte bestemmelser fortsat er gældende i relation til den nye placering.

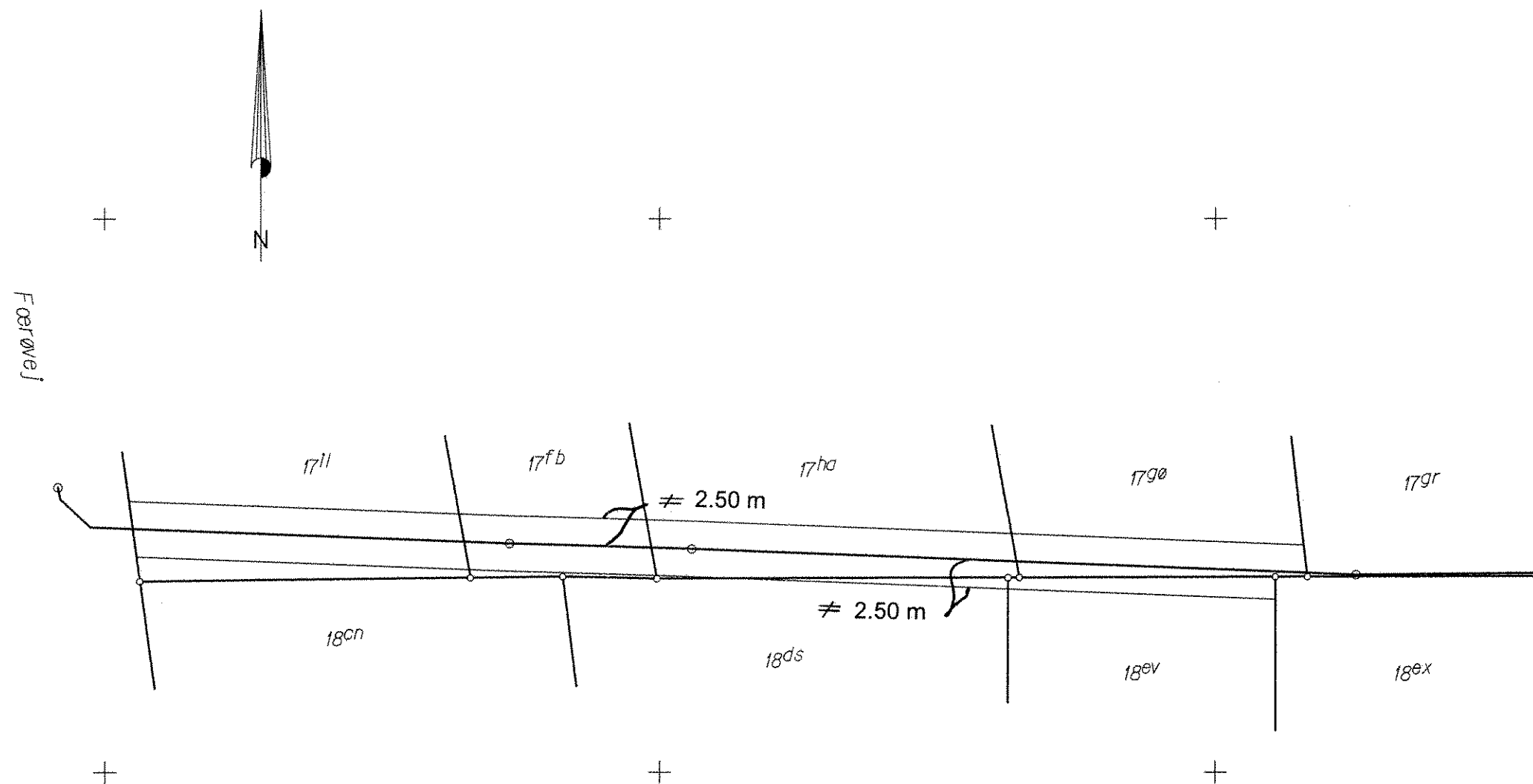
Påtaleretten tilkommer Hjørring Byråd.

Nærværende allonge begæres tinglyst servitutstiftende på ejendommene matr. nre. 17-il, 17-fb, 17-ha, 17-gø, 18-ds og 18-ev Hjørring Markjorder med respekt af de på ejendommene tinglyste pantehæftelser, servitutter og andre grundbyrder med hensyn til hvilke, der henvises til ejendommenes blad i tingbogen.

Hjørring Byråd, den.....2004.
Som påtaleberettiget på deklaration lyst 06.05.1976:

P.b.v.

.....



Tinglysningsrids i 1:500 vedr.

Matr. nre. 17-il, 17-fb, 17-ha, 17-gø, 18-ds og 18-ev
Hjørring Markjorder

Udfærdiget til brug ved tinglysning af allonge
til deklaration om overløbsledning.

Hjørring, den 1. april 2004.
f. Birk & Boe I/S

Pear Birk
Landinspektør

J.nr. 36149/ks

LANDINSPEKTØRFIRMAET
BIRK & BOE I/S
Nørrebro 11, 9800 Hjørring
Tlf. 98 92 16 00, fax 98 91 13 54